

KIMONO COLLECTION

KIMONO
INCANTO
DECOR



Design Anita Brotto
ARTELINEA
FIRENZE 1962

KIMONO Collection

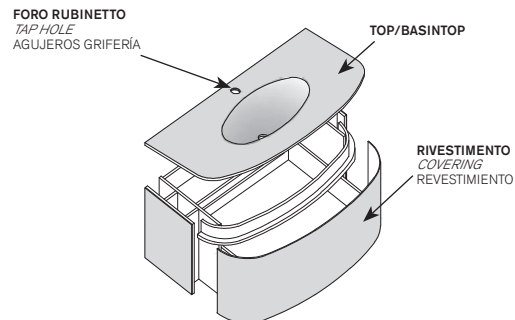


ORDINA FACILE
EASY ORDER
ORDENA EL PEDIDO

BASIN UNIT
YOU SHOULD INDICATE IN YOUR PO:
- item code
- covering colour
- top and basin top colour
- position and model of basin (for tops)
- position and number of tap holes

MOBILE PORTALAVABO
INDICARE NELL'ORDINE:
- codice articolo
- colore rivestimento
- colore top/basintop
- posizione e modello lavabo (per top)
- posizione e numero fori rubinetto

MUEBLE PORTALAVABO
INDICAR EN EL PEDIDO:
- código artículo
- color revestimiento
- color top / basintop
- posición y modelo del lavabo (para top)
- posición y número agujeros grifería



ORDINA FACILE
EASY ORDER
ORDENA EL PEDIDO

COLUMNS
YOU SHOULD INDICATE IN YOUR PO:
- item code
- covering colour
- right/left opening

COLONNA
INDICARE NELL'ORDINE:
- codice articolo
- colore rivestimento
- posizione sx o dx

COLUMNNA
INDICAR EN EL PEDIDO:
- código artículo
- color revestimiento
- posición sx o dx



Note:

- 22** **Nell'ordine indicare la posizione sx o dx (sinistro o destro).**
Indicate in your PO the position (left or right).
Indicar en el pedido la posición sx o dx (izquierda o derecha).

CARATTERISTICHE TECNICHE DEL PRODOTTO

TECHNICAL CHARACTERISTICS

CARACTERÍSTICAS TÉCNICAS DEL PRODUCTO

STRUTTURA - STRUCTURE - ESTRUCTURA

Pannello in nobilitato melaminico idro. Colore grigio scuro RAL 7010
Panels in hydro repellent melamine laminate. Dark grey RAL7010.
Panel ennoblecido melamínico hidro. Color gris oscuro RAL 7010.

GUIDE - DRAWER RUNNERS - GUIAS

BLUM ad estrazione totale, movimento LEGRABOX e chiusura sistema BLUMOTION, regolabili in verticale ed orizzontale. Portata cassetti e cestoni Kg. 40
BLUM drawer runners with total extraction, LEGRABOX movement and BLUMOTION closure system, adjustable both vertically and horizontally. Drawers can hold up to 40 Kg.
BLUM de extracción total, movimiento LEGRABOX y cierre sistema BLUMOTION, regulables en vertical y horizontal. Peso máximo en cajones y cajoneras 40 Kg.

RIVESTIMENTO ESTERNO - EXTERNAL COVERING - REVESTIMIENTO EXTERNO

CRISTALLO SMALTATO. I cristalli colorati Artelinea sono garantiti secondo i termini di legge
ENAMELED CRYSTAL. Artelinea coloured crystal glass is produced in accordance with all relevant manufacturing standards and regulations.
CRISTAL ESMALTADO. Los cristales de color Artelinea están garantizados según los términos de la ley.

FLUTES NERO, BRONZO, BIANCO, TERRA, GRIGIO, NOTTE, SMERALDO e PEONIA. Cristallo cannettato verniciato.
FLUTES NERO, BRONZO, BIANCO, TERRA, GRIGIO, NOTTE, SMERALDO and PEONIA. Enameled fluted glass.
FLUTES NERO, BRONZO, BIANCO, TERRA, GRIGIO, NOTTE, SMERALDO e PEONIA. Cristal acanalado barnizado.



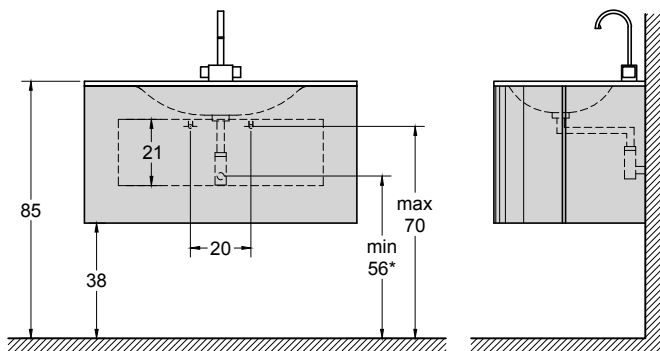
KIMONO Collection

SCHEDE TECNICHE PER INSTALLAZIONE

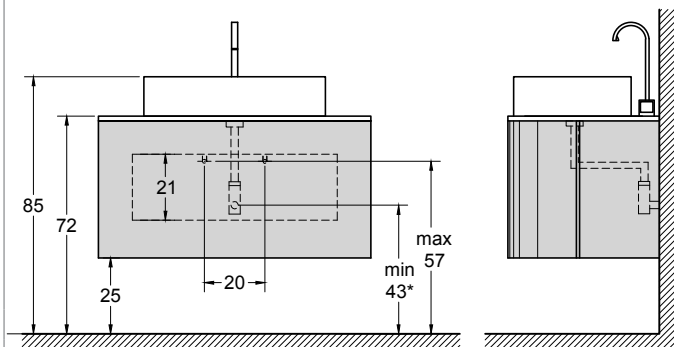
TECHNICAL CHARACTERISTICS

ESQUEMA TÉCNICO PARA LA INSTALACIÓN

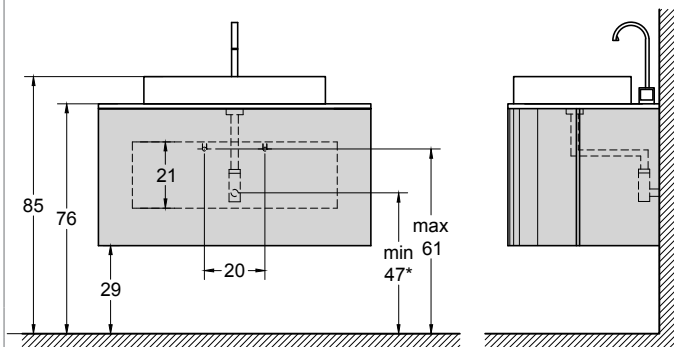
BASINTOP / LAVABI SOTTOPIANO
BASIN TOPS / UNDER LEVEL WASH BASINS
 BASINTOP / LAVABO BAJOENCIMERA



LAVABI IN APPOGGIO H = 10/13 cm
OVER LEVEL WASH BASINS H= 10/13 cm
 LAVABO DE APOYO H = 10/13 cm



LAVABI IN APPOGGIO H = 6/9 cm
OVER LEVEL WASH BASINS H= 6/9 cm
 LAVABO DE APOYO H = 6/9 cm



* QUOTA CALCOLATA CON N.S. SIFONE ART. B27 O EQUIVALENTI
 * MEASURE CALCULATED WITH OUR SYPHON B27 OR SIMILAR ONES
 * COTA CALCULADA CON SIFON ART. B27 O SIMILAR



KIMONO
 INCANTO
 DECOR

KIMONO Collection

PARTICOLARE INTERNO CESTONE - *DETAIL INSIDE DEEP DRAWER* - DETALLE DEL INTERIOR DEL CAJÓN



Portalavabo con struttura in nobilitato melaminico idro RAL 7010 rivestito in cristallo smaltato o Flutes curvo.

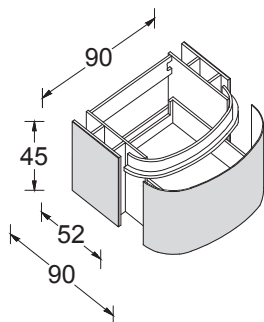
Basin unit with structure in hydro repellent melamine laminate dark grey RAL7010. Outer covering in curved enameled or Flutes glass.

Portalavabo con struttura de ennoblecido melamínico hidro RAL 7010 revestido de cristal esmaltado curvo.

Portalavabo con cestone. Lavabo centrale.

Basin unit with deep drawer. Central basin.

Portalavabo con struttura de ennoblecido melamínico hidro RAL 7010 revestido de cristal esmaltado o Flutes curvo.



Cristallo smaltato
Enameled crystal
Cristal esmaltado

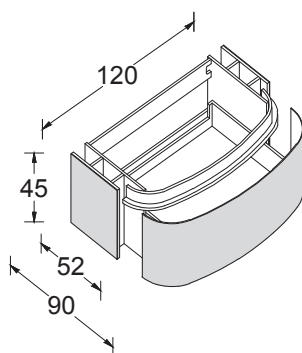
FLUTES
nero, bronzo, bianco,
terra, grigio, notte,
smeraldo, peonia

L cm.	Art.
90	KM21

Portalavabo con cestone. Lavabo centrale.

Basin unit with deep drawer. Central basin.

Portalavabo con cajonera. Lavabo centrado.

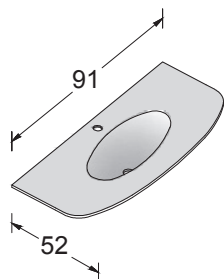


Cristallo smaltato
Enameled crystal
Cristal esmaltado

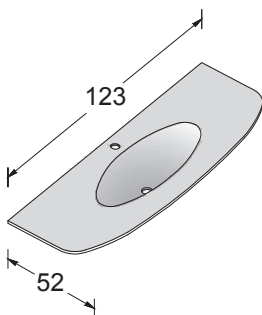
FLUTES
nero, bronzo, bianco,
terra, grigio, notte,
smeraldo, peonia

L cm.	Art.
120	KM22

BASIN TOP



L cm.	Art.	CRISTALLO	CRISTALLO SILK	OPALITE BIANCO	OPALITE NERO
91	BTKM91				



L cm.	Art.	CRISTALLO	CRISTALLO SILK	OPALITE BIANCO	OPALITE NERO
123	BTKM121				

1) Foro/i rubinetteria: monoforo centrale di serie.
Su richiesta senza foro, 3 fori.

*Single central tap hole as standard.
Upon request 3 tap holes or no tap hole.*

Agujero / s grifería: centrado de serie.
Sobre pedido sin agujero, 3 agujeros.

2) I basintop in CRISTALLO SATINATO hanno FUSIONE LUCIDA.

Basintops in silk finish always have the fusion in glossy finish.

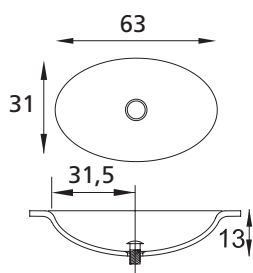
Los basintops en cristal satinado tienen la fusión brillante.



Molatura bordi - Edge grinding - Acabados del borde

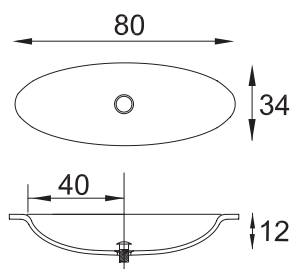


Inclusa - Included - Incluida



Fusione su base portalavabo KM21.

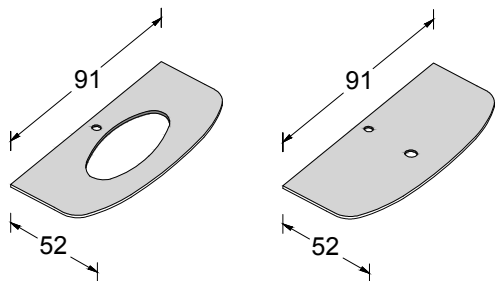
*Fusion for KM21 basin units.
Fusión para base portalavabo KM21.*



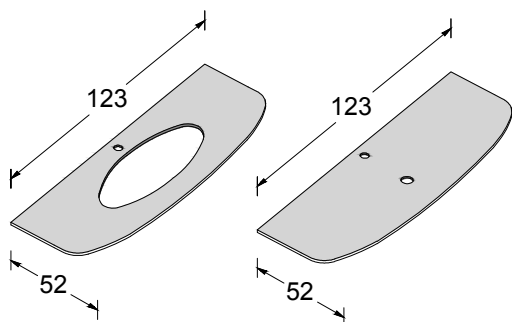
Fusione su base portalavabo KM22.

*Fusion for KM22 basin units.
Fusión para base portalavabo KM22.*

TOP



L cm.	Art.	CRISTALLO	CRISTALLO SILK	OPALITE BIANCO	OPALITE NERO
91	KKM91				



L cm.	Art.	CRISTALLO	CRISTALLO SILK	OPALITE BIANCO	OPALITE NERO
123	KKM121				

Cristallo - Glossy glass. - Cristal brillo.
Cristallo silk - Silk glass. - Cristal satinado

- 1) Foro/i rubinetteria: monoforo centrale di serie.**
Su richiesta senza foro, foro laterale sx o dx, 3 fori.

Single, central tap hole as standard.
Upon request single hole on left or right, 3 holes, without holes.

Agujero grifería centrado de serie. Sobre pedido sin agujero, agujero lateral derecho o izquierdo, 3 agujeros.

- 2) Per l'utilizzo di altri lavabi no Artelinea indicare marca e modello con aumento.**

For all the basins which are not produced by Artelinea please indicate brand and model and increase the price of the top extra. Ask for feasibility.

Para lavabos de otros fabricantes indicar marca y modelo con aumento. Consultar factibilidad.



Molatura bordi - Edge grinding - Acabados del borde

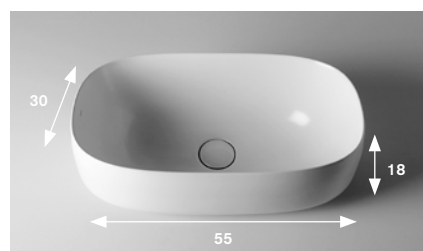
Inclusa - Included - Includida

LAVABO ARTELINIA PER KIMONO Collection - ARTELINIA BASINS for KIMONO Collection - LAVABOS ARTELINIA PARA KIMONO Collection

Lavabo in ceramica bianca soprapiano.

White ceramic over level basin.

Lavabo de cerámica blanco sobreencimera.



Inclusa
Included
Includida

Art.

B.77

Altri lavabi vedi pag. 36/51. - Other basins see pages 36/51. - Otros lavabos ver pág. 36/51.

Trattamento anticalcareo vedi pag. 548. - Anti-limescale treatment see page 548. - Tratamiento anticalcareo ver pag. 548.

Colonne con struttura in metallo e ripiani in faggio verniciati grigio scuro RAL 7010. Fondo colonne in specchio e rivestimento esterno in cristallo smaltato o Flutes curvo.

Columns with inner metal structure, shelves in beechwood varnished in dark grey RAL7010. Back of the columns in mirror finish and outer covering in curved enameled or fluted glass.

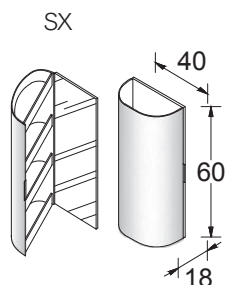
Columna con estructura de metal y repisas de haya barnizadas gris oscuro RAL 7010. Fondo de columna de espejo y revestimiento externo de cristal esmaltado o Flutes curvo.

Colonna con 4 ripiani.

Column with 4 inner shelves.

Columna con 4 repisas.

Note: 22 (pag. 366)



Cristallo smaltato
Enameled crystal
Cristal esmaltado

FLUTES
nero, bronzo, bianco,
terra, grigio, notte,
smeraldo, peonia

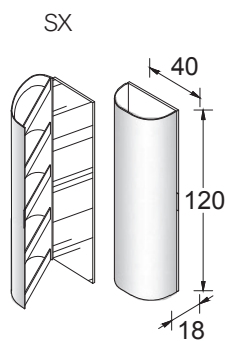
H cm.	Art.
60	KM25sx
60	KM25dx

Colonna con 5 ripiani.

Columns with 5 inner shelves.

Columna con 5 repisas.

Note: 22 (pag. 366)



Cristallo smaltato
Enameled crystal
Cristal esmaltado

FLUTES
nero, bronzo, bianco,
terra, grigio, notte,
smeraldo, peonia

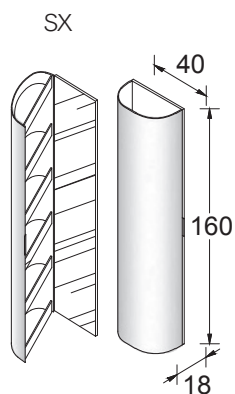
H cm.	Art.
120	KM24sx
120	KM24dx

Colonna con 6 ripiani.

Columns with 6 inner shelves.

Columna con 6 repisas.

Note: 22 (pag. 366)



Cristallo smaltato
Enameled crystal
Cristal esmaltado

FLUTES
nero, bronzo, bianco,
terra, grigio, notte, sme-
raldo, peonia

H cm.	Art.
160	KM23sx
160	KM23dx

Colori vedi pag. 12/15. - Colours see pages 12/15. - Colores ver pag. 12/15.